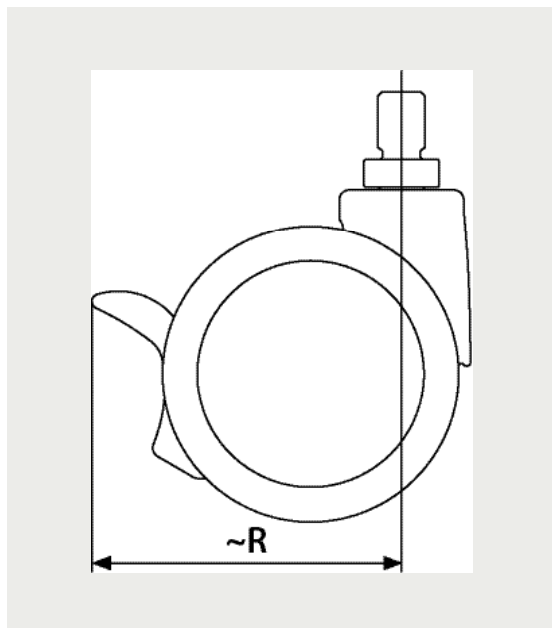


Störkreisradius (~R)



Serie	Rad-Ø (mm)	~R (mm)	Serie	Rad-Ø (mm)	~R (mm)
207	175	143	551	65	68
207	200	164	551	75	75
315	50	51	551	100	105
315	75	68	551	125	132
315	100	85	551	150	156
315	125	98	551H	125	127
316	50	72	552	125	132
316	75	83	555	100	87
316	100	95	557H	125	127
316	125	100	557H	150	156
320	50	53	558	125	107
320	75	69	558	150	131
320A	75	69	558X	150	133
321	50	79	559	125	107
321	75	106	559	150	131
322	75	69	559X	150	133
328	50	54	560	100	86
330	100	90	570	100	86
330R	100	90	570	125	107
330	125	103	571	100	100
330R	125	103	571	125	122
331	100	130	700	125	98
331R	100	130	701	125	110
331	125	130	702	125	110
331R	125	130	707	125	114
335	75	66	758	150	120
335	100	90	759	150	120
335	125	103	820	75	73
335	150	120	825	75	73
336	75	106	828	75	73
336	100	120	840	125	103
336	125	120	840R	125	103
336	150	120	841	125	133
337	100	120	841R	125	133
337	125	120	842	125	133
337	150	120	847	125	133
475	50	56	850	100	83
476	50	70	850R	100	83
530	52	52	850	125	98
530	75	71	850K	125	98
530	100	93	850R	125	98
531	52	69	851	100	117
531	75	88	851R	100	117
531	100	112	851	125	120
550	65	57	851R	125	120
550	75	67	856K	125	133
550	100	87	858	100	83
550	125	107	858	125	98
550	150	131	859	100	83
550H	125	107	859	125	98

Montage mit Rückenloch

Serie	Rad-Ø (mm)	M 10 x (mm)	M 12 x (mm)
315/316	50	unbegrenzt	
	75	25	20
	100	25	20
320/321	50	unbegrenzt	
	75	30	25
330/331	100	35	35
	125	40	40
335/336	75	25	20
	100	40	35
	125	25	30
560	150	40	35
	100	unbegrenzt	
570/571	100	unbegrenzt	
	125	unbegrenzt	
840/841	125	40	35
850/851	100	35	30
	125	35	30

Die obige Tabelle gibt die maximal zulässige Länge der nachträglich montierten Schraube DIN 912 an.

Wir empfehlen den Gebrauch einer U-Scheibe unter dem Schraubenkopf.

Diverse Serien mit kleinerem Störkreisradius sind auf Anfrage lieferbar.