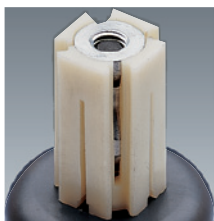


Sprezhülsen für Rund- oder Vierkantrohr



| Durchmesser mm | Rundrohr Art.-Nr. | Empfohlenes Drehmoment | Vierkantrohr Art.-Nr. |
|--|-------------------|------------------------|-----------------------|
| Hülse und Innenkern aus Polyamid | | | |
| 18-20 | VY550 | 12 Nm | VY800 |
| 21-23 | VY600 | 12 Nm | VY850 |
| 24-27 | VY650 | 18 Nm | VY900 |
| 28-31 | VY700 | 20 Nm | VY950 |
| Hülse aus Polyamid mit Zinkdruckguss-Innenkern | | | |
| 18-20 | VZA00 | 17 Nm | VZC00 |
| 21-23 | VZA50 | 20 Nm | VZC50 |
| 24-27 | VZB00 | 25 Nm | VZD00 |
| 28-31 | VZB50 | 30 Nm | VZD50 |

Bitte geben Sie bei Ihrer Bestellung den genauen Rohrinne Durchmesser und die Serie an, damit die entsprechenden Scheiben mitgeliefert werden.
Reduzierte Tragkraft – bitte kontaktieren Sie uns!

Polyamid-Einschlag-Befestigungs-Hülsen



| d x D Rundrohr, mm | | d x D Vierkantrohr, mm | |
|---|-------|------------------------|-------|
| Für Rund- und Vierkantrohre, Zubehörteil für Rollen mit Bolzen mit Klemmring 10 x 34 mm | | | |
| 13x16 | FR300 | 17x20 | FS010 |
| 14x18 | FR360 | 21x25 | FS160 |
| 14x30* | FR400 | 22x25 | FS210 |
| 15x18 | FR460 | 23x26 | FS300 |
| 17x20 | FR510 | | |
| 19x22 | FR570 | | |
| 20x22 | FR380 | | |
| 22x25 | FR620 | | |
| 23x26 | FR660 | | |

* mit Abheftlöchern

Polyamid-Adapter für Rund- und Vierkantrohre

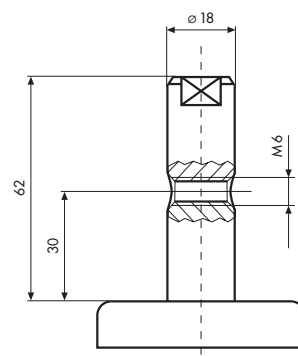
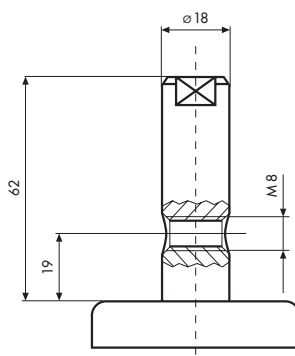


| D Rundrohr, mm | | D Vierkantrohr, mm | |
|--|-------|--------------------|-------|
| Passend zum Zapfen 18 x 62 mm mit Querlochbohrung wie unten abgebildet | | | |
| 22,0 | FRC00 | 21,8 | FRDAO |
| 22,6 | FRA40 | 22,5 | FRB00 |
| | | 27,1 | FRB50 |
| | | 32,5 | FRBA0 |
| | | 37,6 | FRD00 |

Standard-Zapfen EN 12526 ff

Dieser Zapfen wird nur auf Rollen nach **DIN 18867** für Großküchen verwendet.

Bei Bockrollen und Lenkrollen mit Richtungsfeststellung ist die Querbohrung in Fahrtrichtung angebracht!



Abmessungen und Anschraubmaße der Plattenbefestigungen

Nur gültig für
SERIEN 820,
825, 320A, 322

| A X B (mm) | 39 x 39 | 55 x 55 | 58 x 58 | 60 x 60 | 70 x 55 | 77 x 67 |
|-----------------------|---------|---------|---------|---------|---------|-------------|
| $a_1 \times b_1$ (mm) | 30 x 30 | 42 x 42 | 47 x 47 | 47 x 47 | 57 x 41 | 61,5 x 51,5 |
| $a_2 \times b_2$ (mm) | 24 x 24 | 40 x 40 | 40 x 40 | 36 x 36 | 51 x 41 | 50,5 x 41,5 |
| d (mm) | 5,2 | 6,2 | 6,2 | 6,4 | 5,5 | 8,5 |
| Zeichnung | I | I | I | I | I | I |

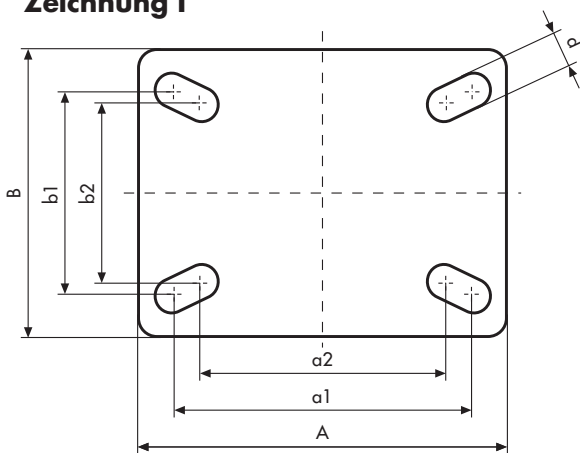
Nur gültig
für SERIEN
854, 854R

Nur gültig
für SERIE
554

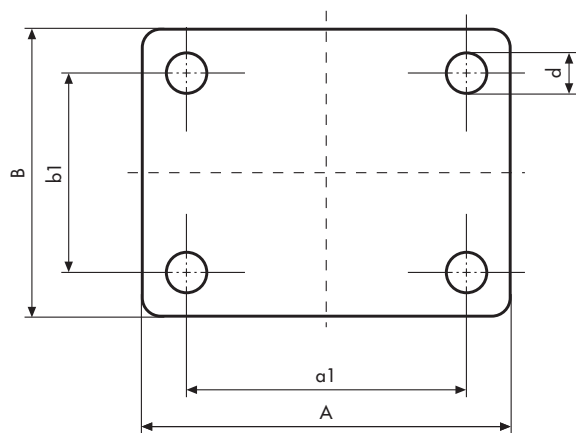
Nur gültig
für SERIEN
854, 854R

| A X B (mm) | 77 x 67 | 90 x 55 | 90 x 70 | 90 x 70 | 95 x 70 |
|-----------------------|-------------|---------|-------------|---------|---------|
| $a_1 \times b_1$ (mm) | 61,5 x 51,5 | 75 x 41 | 75 x 45 | 60 x 50 | 75 x 50 |
| $a_2 \times b_2$ (mm) | | | 61,5 x 51,5 | | |
| d (mm) | 8,5 | 5,1 | 8,5 | 8,5 | 11 |
| Zeichnung | II | II | III | II | II |

Zeichnung I



Zeichnung II



Zeichnung III

